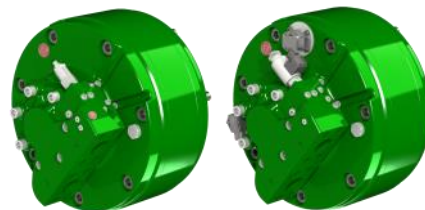


TD3.5 (dual displacement / *cilindrata doppia*)
TV3.5 (variable displacement / *cilindrata variabile*)



		600	150 ⁽⁴⁾	800	200 ⁽⁴⁾	1000	250 ⁽⁴⁾	1100	280 ⁽⁴⁾	1200	300 ⁽⁴⁾
Equivalent displacement <i>Cilindrata equivalente</i>	[cc/rev]	596	149	832	208	965	241	1108	277	1222	305
Bore <i>Alesaggio</i>	[mm]	44		52		56		60		63	
Stroke <i>Corsa</i>	[mm]	56	14	56	14	56	14	56	14	56	14
Specific torque <i>Coppia specifica</i>	[Nm/bar]	9,48	2,37	13,24	3,31	15,36	3,83	17,51	4,37	19,45	4,85
Continuous pressure ⁽¹⁾ <i>Pressione in continuo⁽¹⁾</i>	[bar]	400	400	400	400	400	400	350	350	350	350
Peak pressure <i>Pressione di picco</i>	[bar]	450	450	450	450	450	450	400	400	400	400
Peak power <i>Potenza di picco</i>	[kW]	220	180	220	180	220	180	220	180	220	180
Continuous speed ⁽³⁾ <i>Velocità in continuo⁽³⁾</i>	[rpm]	700	1400	550	1400	550	1400	500	1350	500	1300
Maximum speed <i>Velocità massima</i>	[rpm]	800	1800	700	1800	700	1800	650	1700	650	1600
Approximate weight <i>Peso approssimativo</i>	[kg]	120	unit <i>unità</i>		Motor oil capacity <i>Capacità olio motore</i>		[l]				4
Maximum casing pressure ⁽²⁾ <i>Pressione massima in carcassa⁽²⁾</i>	[bar]	5	continuous <i>continuo</i>		Admissible temperatures <i>Temperature ammissibili</i>		[°C]		-20		minimum <i>minimo</i>
		15	peak <i>picco</i>						+80		maximum <i>massimo</i>
TD3.5 change displacement pilot pressure range <i>Campo di pressione di cambio cilindrata TD3.5</i>	[bar]	15 ⁽⁵⁾	Min. pilot press. <i>Min. Press. di pilotaggio</i>		TD3.5 change displacement pilot oil capacity <i>Capacità olio di cambio cilindrata TD3.5</i>		[cm ³]				3.5
		350	Max. pilot press. <i>Mass. Press. di pilotaggio</i>								
TV3.5 Override change displacement pilot pressure range <i>TV3.5 Campo di pressione di cambio cilindrata override</i>	[bar]	15 ÷ 40		TV3.5 Override change displacement pilot oil capacity <i>TV3.5 Capacità olio di cambio cilindrata override</i>		[cm ³]				1,5	

NOTES

(1) Continuous or average working pressure should be chosen depending on the bearing lifetime. For lifetime calculation of the motor bearings, please contact the SAI Technical Department.

(1) La pressione continua o media di lavoro va determinata in funzione della vita dei cuscinetti. Per un calcolo di vita dei cuscinetti del motore contattare l'Ufficio Tecnico SAI.

(2) For higher casing pressure please contact the SAI Technical Department.

(2) Per pressioni più elevate in carcassa contattare l'Ufficio Tecnico SAI.

(3) For higher continuous speed please contact the SAI Technical Department.

(3) Per velocità in continuo maggiori contattare l'Ufficio Tecnico SAI.

(4) Zero displacement available on request.

(4) Cilindrata zero disponibile su richiesta.

(5) The TD3.5 change displacement minimum pressure can be set at maximum 30 ÷ 35 bar.

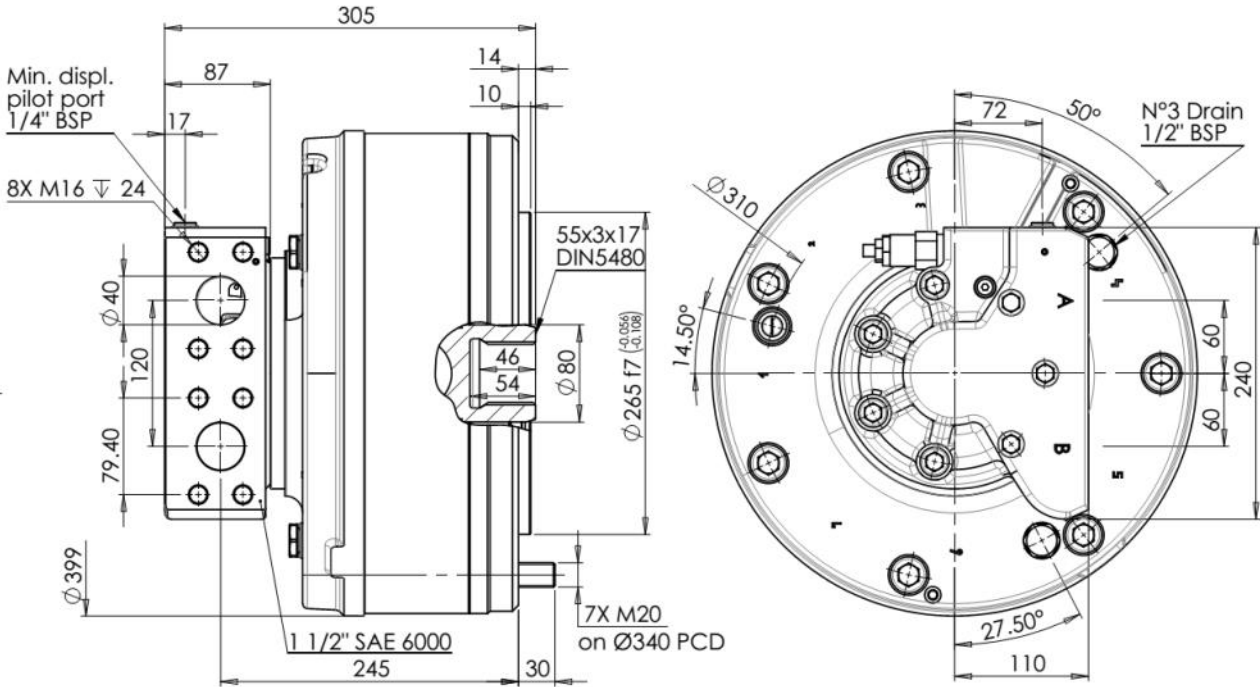
(5) La minima pressione di cambio cilindrata del TD3.5 può essere settata al massimo di 30 ÷ 35 bar.

INSTALLATION NOTES

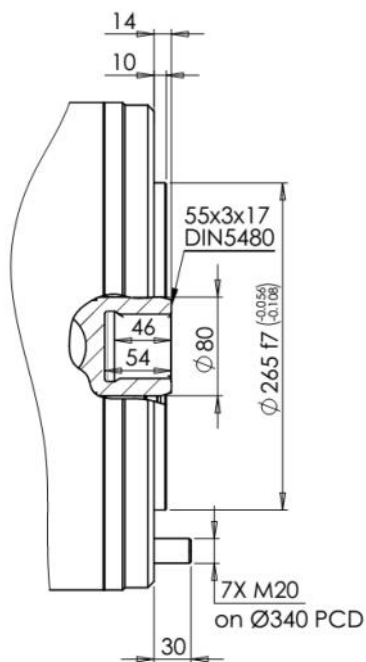
Bolt torque setting <i>Coppia serraggio viti</i>	[Nm]	561,0÷697,0	coarse <i>grossa</i>	586,0÷736,0	fine <i>fine</i>	Suggested bolt type <i>Viti suggerite</i>	M20 12.9
---	------	-------------	-------------------------	-------------	---------------------	--	----------

DIMENSIONAL DRAWINGS
DISEGNI D'INGOMBRO

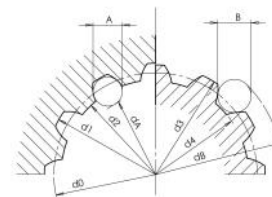
TD3.5



SHAFT OPTIONS
OPZIONI ALBERO



SPLINE DATA
CALETTATURE



55-3-17 DIN5480

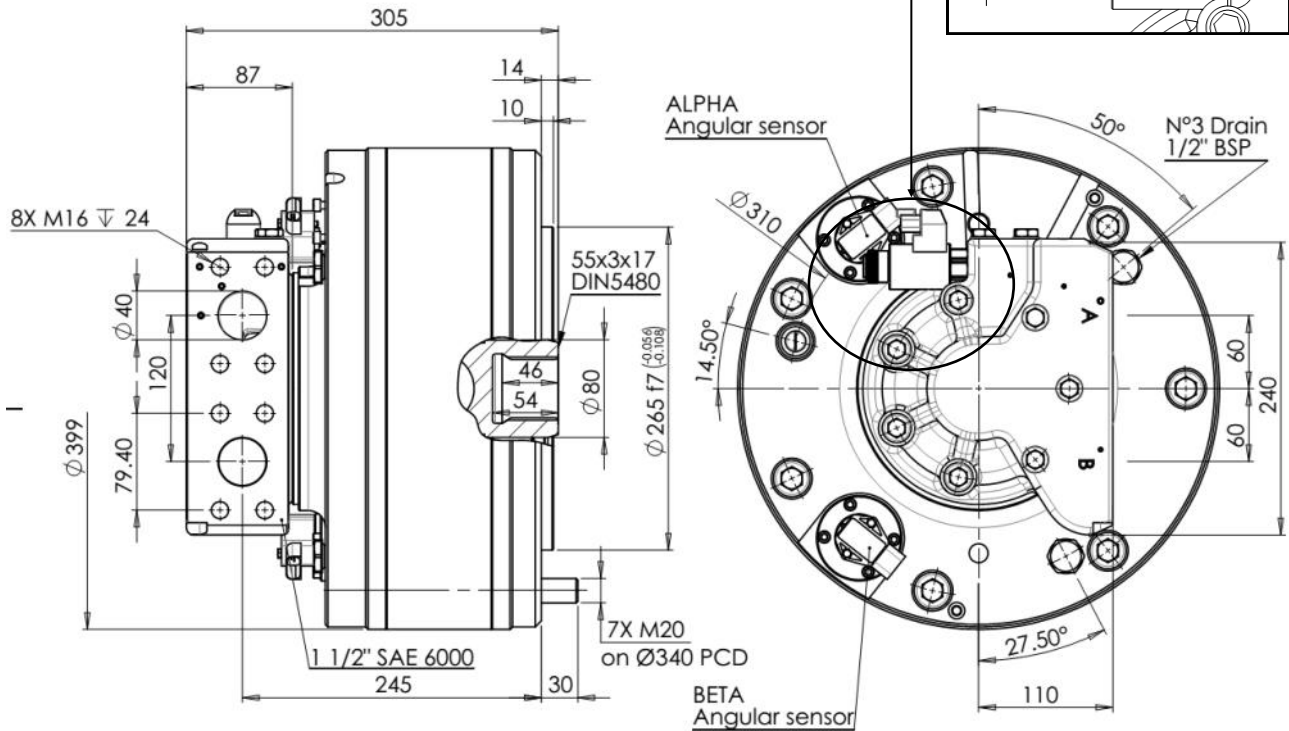
d0	Ø 51,000	
d1	Ø 55,000	+0,740 +0 H14
d2	Ø 49,000	+0,160 +0 H11
A	Ø 5,250	
dA	Ø 43,807	H11
d3	Ø 54,400	+0,210 +0 h11
d4	Ø 48,400	-0 -0,620 h14
B	Ø 6,000	
dB	Ø 60,873	f8

DIMENSIONAL DRAWINGS DISEGNI D'INGOMBRO

TV3.5

OPTIONAL

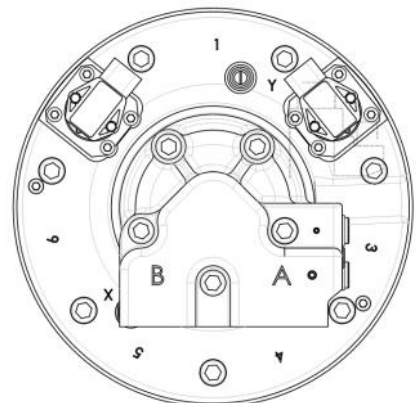
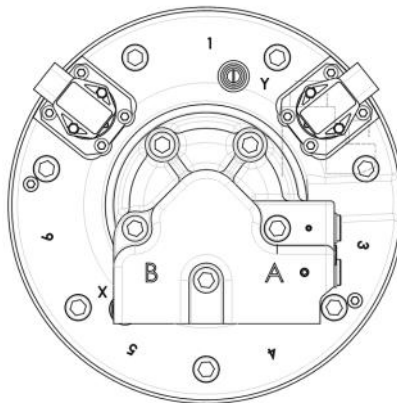
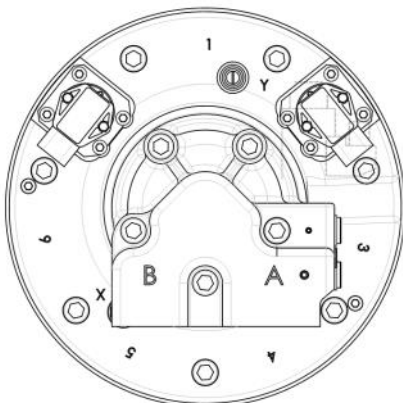
Override = Hydraulic pilot to force the motor in minimum displacement.
Override = Pilotaggio idraulico per forzare il motore in minima cilindrata.



Posizione #1 (Standard)
Position #1 (Standard)

Posizione #2
Position #2

Posizione #3
Position #3



NOTE!

The sensor positions #2 are not recommended because they are more subjected to shocks and accidental damages; tampering or damages to the sensors may cause incorrect operation of the motor.

NOTA BENE!

Le posizioni sensori #2 sono sconsigliate perché più soggette ad urti e danneggiamenti accidentali; manomissioni o danneggiamenti ai sensori possono causare il non corretto funzionamento del motore.

GRAPHS

Bearing lifetime has been estimated according to L_{10} (according to ISO 281:1990).

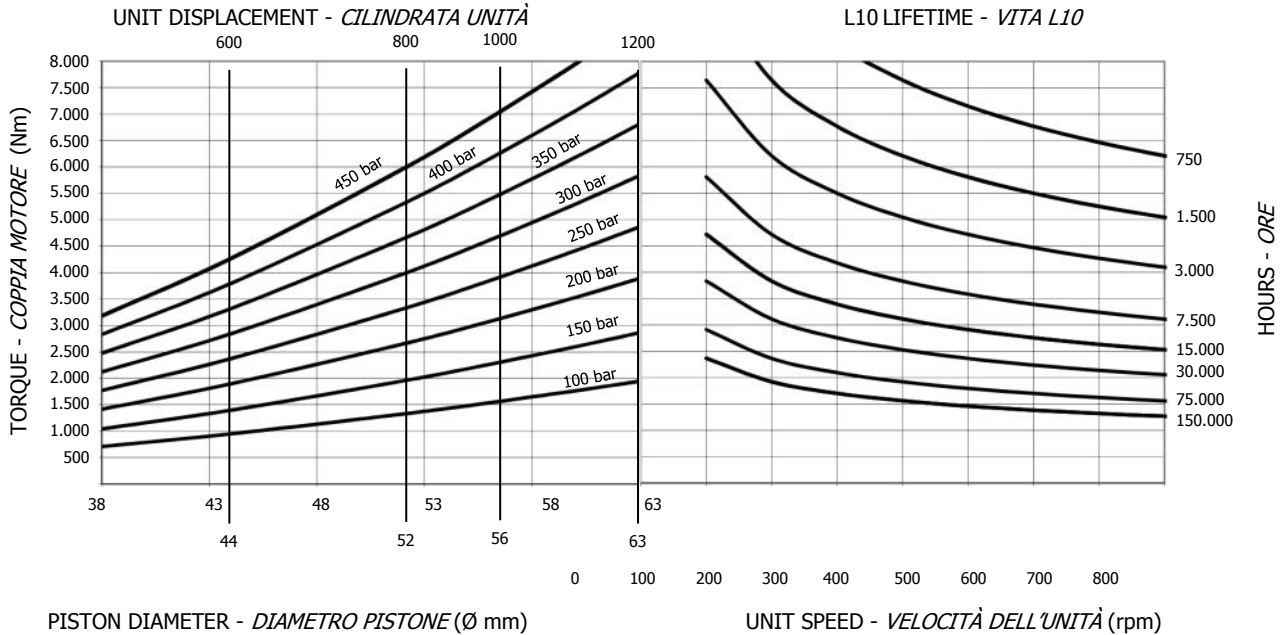
The following graph has been plotted using the **maximum** displacements with the stroke of 56 mm.

Please contact the SAI Technical Department for other graphs relating to this product.

La durata dei cuscinetti è stata calcolata in accordo con la formula L_{10} (secondo ISO 281:1990).

*Il grafico che segue è stato ricavato usando le cilindrata **massime** e la corsa di 56 mm.*

Vi preghiamo di contattare l'Ufficio Tecnico SAI per altri grafici relativi a questo prodotto.



Bearing lifetime has been estimated according to L_{10} (according to ISO 281:1990).

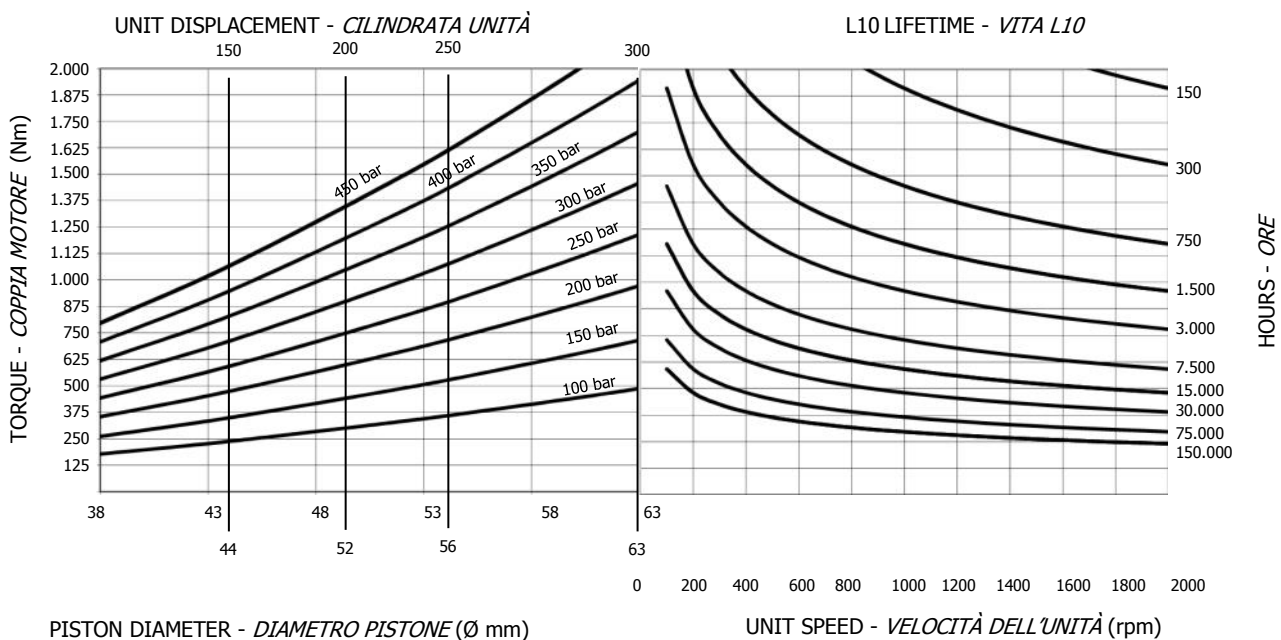
The following graph has been plotted using the **minimum** displacements with the stroke of 14 mm.

Please contact the SAI Technical Department for other graphs relating to this product.

La durata dei cuscinetti è stata calcolata in accordo con la formula L_{10} (secondo ISO 281:1990).

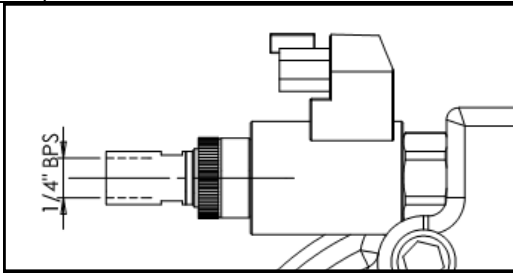
*Il grafico che segue è stato ricavato usando le cilindrata **minime** e la corsa di 14 mm.*

Vi preghiamo di contattare l'Ufficio Tecnico SAI per altri grafici relativi a questo prodotto.



ORDER CODES CODICI D'ORDINE

		1		2		3		4		5		6	
TD	3.5	+		+	9	+	G	+		+		+	
TV													

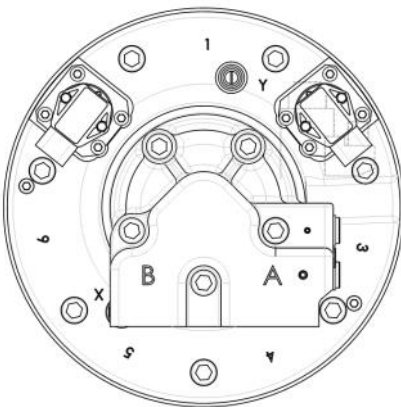
1 Displacement	see table	1 Cilindrata	vedere tabella
2 Distributor	D907D = dual displacement standard D907V = variable displacement standard, can be used on dual displacement motor for electrical piloting 12V D907V24 = Electrical piloting 24V can be used only for dual displacement motor.	2 Distributore	D907D standard doppia cilindrata D907V standard cilindrata variabile, può essere usato sui motori doppia cilindrata per un pilotaggio elettrico a 12V D907V24 Pilotaggio elettrico da 24V disponibile solo per la doppia cilindrata.
3 Distributor options	no code = slow change (standard) NS = no slow change	3 Opzioni distributore	nessun-codice = cambio lento (standard) NS = no cambio lento
4 Accessories	HU = integrated speed sensor OV = override, hydraulic pilot to force the motor in minimum displacement	4 Accessori	HU = sensore di velocità integrato OV = override, pilotaggio idraulico per forzare il motore in minima cilindrata
	OVERRIDE 		
5 Application specific	No code = standard HP = high pressure (contact your sales engineer for use)	5 Specifiche di applicazione	Nessun = standard HP = high pressure (contattare il sales engineer per l'utilizzo)

ORDER CODES CODICI D'ORDINE

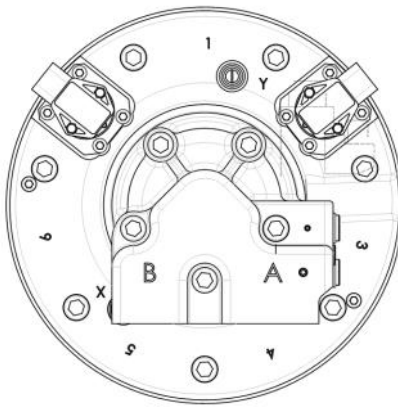
		1					2		3		4		5		6
TD															
TV	3.5	+		+	9	+	G	+		+		+		+	

6 Sensor position	No code = Position 1	6 Orientamento/ posizione dei sensori	Nessun codice = Posizione 1
	Pos2 = Position 2		Pos2 = Posizione 2
	Pos3 = Position 3		Pos3 = Posizione 3

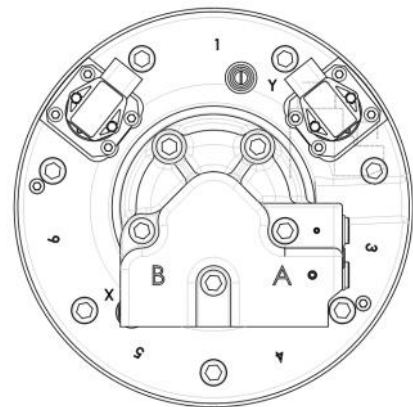
Posizione #1 (Standard)
Position #1 (Standard)



Posizione #2
Position #2



Posizione #3
Position #3



NOTE!

The sensor positions #2 are not recommended because they are more subjected to shocks and accidental damages; tampering or damages to the sensors may cause incorrect operation of the motor.

NOTA BENE!

Le posizioni sensori #2 sono sconsigliate perché più soggette ad urti e danneggiamenti accidentali; manomissioni o danneggiamenti ai sensori possono causare il non corretto funzionamento del motore.

Example

Esempio

TD3.5 1200-300 9G D907D

TV3.5 1200-300 9G D907V

(standard)

TD3.5 1200-300 9G D907DL

TV3.5 1200-300 9G D907VL

(options: direction anti-clockwise of the rotation)

(opzioni: direzione d'uscita in rotazione anti-oraria)